

INSTRUCTIONS MANUAL
MANUEL D'INSTRUCTION



VORTEX[®]
POWERFANS

High Performance Inline Duct Blowers



SERIES

V-12XL

V-14XL

V-16XL

Installation and maintenance
instructions for V-Series

Instruction pour l'installation
et l'entretien - Série-V

Instrucciones de instalaciony
mantenimiento modelo - Serie-V





Warnings

DO NOT CONNECT POWER SUPPLY until fan is completely installed. Make sure electrical service to the fan is in the locked "OFF" position.

- 1) All fans are suitable for use with solid-state speed control.
- 2) WARNING! TO REDUCE THE RISK OF FIRE, ELECTRIC SHOCK, OR INJURY TO PERSONS – OBSERVE THE FOLLOWING :
 - a. Use this unit in the manner intended by the manufacturer. If you have any questions, contact your manufacturer's representative or contact us directly.
 - b. CAUTION: Before installation, servicing or cleaning unit, switch power off at service panel and lock the service disconnection means to prevent power from being switched on accidentally. When the service disconnection means cannot be locked, securely fasten a prominent warning device, such as tag, to the panel.
 - c. Installation work and electrical wiring must be done by qualified person(s) in accordance with all applicable codes and standards, including fire-rated construction.
 - d. Sufficient air is needed for proper combustion and exhausting of gases through the flue (chimney) of fuel burning equipment to prevent back drafting. Follow the heating equipment manufacturer's guideline and safety standards such as those published by the National Fire Association (NFPA), and the American Society for Heating, Refrigeration and Air-Conditioning Engineers (ASHRAE), and the local code authorities.
 - e. When cutting or drilling into wall and ceiling, do not damage electrical wiring and other hidden utilities.
 - f. Ducted fans must always be vented to the outdoors and the discharge should be protected by a louver.
 - g. If this unit is to be installed over a tub or shower, it must be marked as appropriate for the application and be connected to a GFCI (Ground Fault Circuit Interrupter) – protected branch circuit.
 - h. NEVER place a switch where it can be reached from a tub or shower.
 - i. In the case of a horizontal installation the junction box should always be placed towards the top.
- 3) WARNING ! Check voltage at the fan to see if it corresponds to the motor name plate.

Avertissements

NE PAS BRANCHER l'électricité jusqu'à ce que le ventilateur soit complètement installé. Veillez à ce que le tableau électrique du ventilateur soit verrouillé ("OFF")

1. Tous les ventilateurs sont faits pour être utilisés avec une commande de vitesse.
2. AVERTISSEMENTS POUR RÉDUIRE LES RISQUES D'INCENDIE, DE DECHARGE ELECTRIQUE OU RISQUE DE BLESSURES. SUIVEZ LS CONSEILS SUIVANTS :
 - a. Cet appareil ne doit pas être utilisé pour une autre fonction que celle prévue par son fabricant. Si vous avez des questions, contactez les représentants de vos fabricants ou contactez-nous directement.
 - b. ATTENTION : Avant l'installation, le service ou le nettoyage de l'appareil, fermer l'électricité et fermer à clé le compteur électrique afin d'éviter que l'électricité ne soit rebranchée accidentellement. Si le compteur ne peut pas être fermé à clé, attachez au compteur un dispositif de sécurité comme par exemple une étiquette.
 - c. L'installation de l'électricité doit être faite par une personne qualifiée en accord avec les codes applicables et les règles de construction à l'épreuve du feu.
 - d. La circulation de l'air est nécessaire pour une bonne combustion et pour l'aspiration des gazs dans une cheminée afin d'éviter des refoulements. Suivez le guide de chauffage de fabricant ainsi que les règles de sécurités comme celles qui sont éditées par l'Association Nationale des Sapeurs Pompiers (NFPA) et l'Association américaine des Ingénieurs pour le chauffage et l'air conditionné (ASHRAE) ainsi que celles des autorités locales.
 - e. Lorsque vous coupez ou percez un mur et un plafond faites attention de ne pas endommager les câbles électriques des autres appareils utilitaires.
 - f. Le ventilateur doit toujours extraire l'air à l'extérieur et la sortie doit être munie de volets de protection.
 - g. Si l'appareil doit être installé au-dessus d'une baignoire ou d'une douche, il doit être identifié comme tel pour cet utilisation et l'installation d'une prise de terre est nécessaire.
 - h. NE JAMAIS placer près de la baignoire ou de la douche un interrupteur à portée de la main.
 - i. Lors d'une installation horizontale la boîte de jonction doit toujours être placée vers le haut.
3. ATTENTION ! Vérifier le voltage afin de voir s'il correspond à celui indiqué sur la plaque du moteur.

Advertencias

NO CONECTE LA ALIMENTACION hasta tanto el ventilador quede completamente instalado. Cerciórese de que el servicio eléctrico al ventilador quede asegurado en la posición "OFF" (desactivado).

1. Todos los ventiladores vienen preparados para controlarse mediante controles de estado sólido.
2. ADVERTENCIA: PARA REDUCIR EL RIESGO DE INCENDIO, CONMOCION ELECTRICA O LESIONES A PERSONAS, OBSERVE LO SIGUIENTE:
 - a. Sólo utilice esta unidad de la manera dispuesta por el fabricante. Si tiene cualquier pregunta, dirijase al representante del fabricante, o bien a nosotros directamente.
 - b. PRECAUCION: Antes de la instalación, mantenimiento o limpieza de la unidad, desconecte la alimentación en el tablero de servicio y cierre con llave el interruptor del circuito para impedir la reactivación accidental. De no poder cerrarse el interruptor con llave, aplíquelo al tablero una etiqueta o dispositivo de advertencia bien visible.
 - c. Los trabajos de instalación y cableado eléctrico tienen que ser realizados por personal calificado conforme todos los códigos y normas del caso, incluso el código de incendio en la construcción.
 - d. La debida combustión y extracción de gases a través de la chimenea de equipos quemadores de combustibles, requiere de una cantidad adecuada de aire que impida el contratiempo. Siga las pautas y normas de seguridad del fabricante, tales como publica la National Fire Association (NFPA) (Asociación Nacional de Incendios) y la American Society for Heating Refrigeration and Air-conditioning Engineers (ASHRAE) (Sociedad Americana de Ingenieros de Refrigeración y Aire Acondicionado), así como las de las autoridades locales del código.
 - e. Al cortar o perforar paredes y cielos rasos, tenga cuidado de no dañar el cableado eléctrico u otros servicios públicos ocultos.
 - f. Los ventiladores montados en conductos siempre deben contar con respiraderos al exterior.
 - g. Si esta unidad ha de instalarse por encima de una bañera o ducha, tiene que venir marcada como tal par dicha aplicación y conectarse a un circuito protector interruptor de circuitos de tierra falla.
 - h. JAMAS coloque un interruptor al alcance de una bañera o ducha.
3. ADVERTENCIA ! Revise el voltaje entrante al ventilador para constatar que corresponda al que indica la placa de fábrica.



Installation and maintenance instructions for V-Series

1. The compactness and adaptability of the V-Series fans permit easy installation. The fans are shipped fully assembled and can be mounted at any angle. For various mounting, see figures on the following page.
2. Because this unit has rotating parts, safety precautions should be exercised during all phases of installation, operation and maintenance.
3. CAUTION: "For General Ventilation Use Only. Do Not Use To Exhaust Hazardous Or Explosive Material and Vapors."
4. Remove unit from package and inspect within 15 days after receipt. If damaged, report damage to carrier. Do Not operate this unit with visible damage to the blower or impeller assembly.
5. CAUTION: "This unit has an unguarded impeller. Do not use in locations readily accessible to people or animals." WEAR HAND PROTECTION AND STAY CLEAR OF SHARP EDGES!
6. Screen guards must be installed within reach of personnel, within (7) feet of the working area, or when advisable for safety.
7. PLEASE read the entire manual before installing.

WARNING !

Before installation, servicing or cleaning unit, switch power off at service panel and lock the service disconnecting means to prevent power from being switched on accidentally. When the service disconnecting means cannot be locked, securely fasten a prominent warning device, such as a tag, to the service panel.



Instruction pour l'installation et l'entretien - Série - V

1. La compacité et l'adaptabilité des ventilateurs de Série-V permettent une installation facile. Les ventilateurs sont envoyés complètement assemblés et peuvent être montés sur n'importe quel angle. Pour les montages différents veuillez voir les pages suivantes.
2. Cet appareil contient des parties rotatives, des mesures de sécurité doivent être observées lors de l'installation et l'entretien.
3. PRECAUTION : À utiliser strictement pour une ventilation normale. À NE PAS UTILISER POUR évacuer des vapeurs de matériaux dangereux ou explosifs.
4. Retirer l'appareil de son emballage et inspectez-le dans les 15 jours qui suivent sa réception. S'il est endommagé, rapporter les dommages à l'expéditeur. Ne Pas utilisez cet appareil avec un dommage apparent sur le souffleur ou le système de ventilation.
5. PRECAUTION : "Cet appareil a un ventilateur de projection non protégé. Ne pas l'utiliser dans un endroit où il peut être accessible aux personnes ou aux animaux." PORTEZ DES GANTS ET ESSAYER D'ÉVITER LES BORDS COUPANTS!
6. Un écran de protection doit être installé hors d'atteinte du personnel à 7 pieds (2 mètres environ) de la zone de travail ou dans des limites raisonnables de sécurité.
7. VEUILLEZ, lire ce manuel en entier avant de l'installer.

ATTENTION !

Avant l'installation, le service ou le nettoyage, coupez l'électricité au compteur électrique et fermez-le à clé afin d'éviter que l'électricité ne soit retranchée accidentellement. Quand le tableau de contrôle ne peut pas être fermé à clé, afficher un dispositif d'avertissement bien en vue, comme une étiquette par exemple placée sur le tableau électrique.

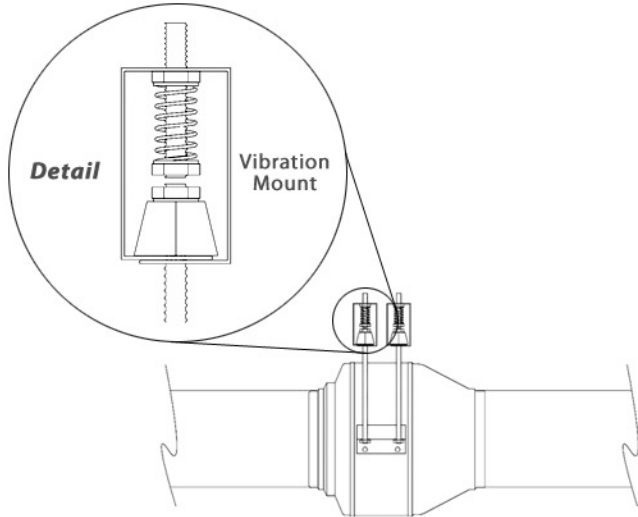
Instrucciones de instalación y mantenimiento modelo - Serie-V

1. El diseño compacto y adaptable de los ventiladores de la Serie-V facilita la instalación. Los ventiladores se despachan totalmente ensamblados, y se pueden montar a cualquier ángulo. Vea en la página siguiente los distintos montajes disponibles.
2. Debido a que esta unidad tiene piezas rotativas, hay que tomar medidas de precaución y mantenimiento de la misma.
3. PRECAUCION: "Sólo para Empleo en Ventilación General. No Usar Como Extractor de Material y Vapores Peligrosos o Explosivos."
4. Desempaque la unidad e inspecciónela antes de los 15 días de recibida. Si presenta daños, informe al transportista. No opera esta unidad si presenta daños visivles al conjunto de ventilador o impulsor.
5. PRECAUCION: "Esta unidad contiene un impulsor expuesto. No la utilice en sitios de fácil acceso por personas o animales." USE PROTECCION PARA LAS MANOS Y CUIDESE DE CANTOS O BORDES AFILADOS!
6. Hay que instalar rejillas de guarda al alcance del personal, a menos de (7) pies del sitio de la obra o donde quiera que hagan falta para protección.
7. FAVOR leer este manual par complete antes de proceder a la instalación.

ADVERTENCIA !

Antes de instalar la unidad, hacerle mantenimiento o limpiarla, desconecte la alimentación en el tablero de servicio y cierre con llave el interruptor del circuito para impedir la reactivación accidental. De no poder cerrarse el interruptor con llave, aplíquelo al tablero una etiqueta o dispositivo de advertencia bien visible.

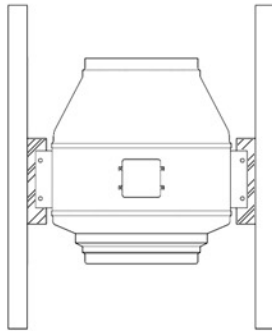
Mounting Illustration 1



Please follow all applicable codes when installing this unit

1. Equipment should be hung at its proper elevation by using temporary fixtures that can be removed after vibration hangers are installed.
2. Hanger may be fastened directly to the structure or somewhere between suspended unit (be sure not to over tighten the neoprene element).
3. Install hangers.
4. Turn nuts on rod assembly clockwise one complete turn on each hanger. Repeat this procedure until temporary hanging fixtures are loose and load of piping or equipment is suspended completely on the vibration hangers.
5. Remove temporary hanger fixtures and level piping or equipment by taking additional turns on the spring/top hanger rod nut – clockwise to raise, counter clockwise to lower as required.
6. If equipping fan with isolators (Clamps), they should be attached at this time.
7. See wiring section to complete installation.

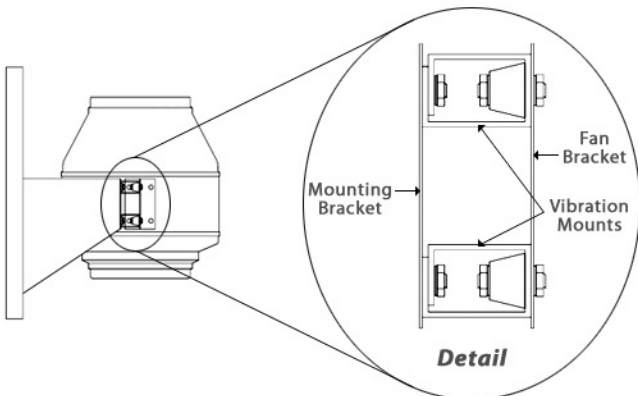
Mounting Illustration 2



Please follow all applicable codes when installing this unit

1. Install wood supports to structure for fan mounting.
2. If equipping with vibration mounts, attach to supports.
3. Attach fan to vibration mounts (be sure not to over tighten the neoprene element).
4. If equipping fan with isolators (Clamps), they should be attached at this time.
5. See wiring section to complete installation.

Mounting Illustration 3



Please follow all applicable codes when installing this unit

1. Create/Install angle wood supports to structure for fan mounting.
2. If equipping with vibration mounts, attach to supports.
3. Attach fan to vibration mounts (be sure not to over tighten the neoprene element).
4. If equipping fan with isolators (Clamps), they should be attached at this time.
5. See wiring section to complete installation.

Please note: Vibration Mounts and Hardware are not supplied with fan. Clamps are sold separately.



Dimensions and Wiring

Dimensional Data

MODEL	Watts	A	A1	A2	B	B1	C	D	E	F	Weight
V-12XL	540	11 ⁷ / ₈	13 ⁷ / ₈	11 ⁷ / ₈	18 ⁷ / ₈	21 ¹ / ₄	21 ³ / ₄	1.0	4.0	1/2	38.2 lbs.
V-14XL	860	13 ⁷ / ₈	15 ⁷ / ₈	13 ⁷ / ₈	21.0	23 ³ / ₈	22 ¹ / ₂	1.0	4.0	1/2	43.6 lbs.
V-16XL	1550	15 ⁷ / ₈	17 ⁷ / ₈	15 ⁷ / ₈	22.0	24 ³ / ₈	24 ¹ / ₂	1.0	4.0	1/2	65.6 lbs.

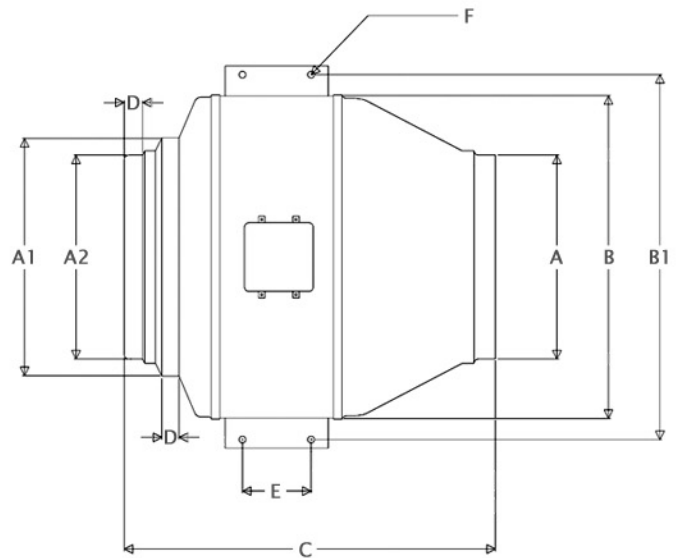
All dimensions in inches

115 volt Single Phase Fans (V-12XL & V-14XL)

Wiring schematic for 4 lead motors, single phase

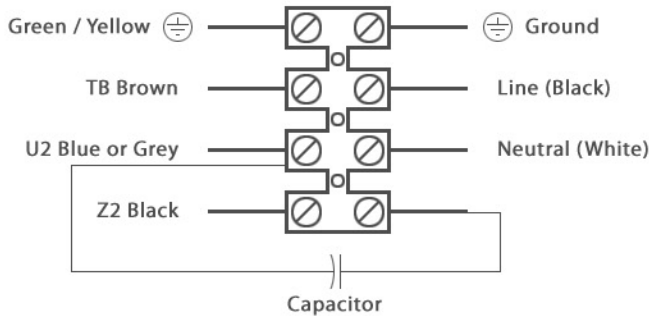
Notes:

- All leads are color coded as well as identified with an Alpha Alpha or Alpha/Numeric code. This code may be shown as a band on the wire or on a schematic on the motor hub. Colors should be verified against code band. If code band and color do not correspond to schematics above, wire according to the code on the band.
- Color of capacitor leads may be reversed. Fan operation will not be affected.



Motor Leads

Supply 115V / 60Hz



230 volt Single Phase Fans (V-16XL)

Wiring schematic for 4 lead motors, single phase

Notes:

- All leads are color coded as well as identified with an Alpha Alpha or Alpha/Numeric code. This code may be shown as a band on the wire or on a schematic on the motor hub. Colors should be verified against code band. If code band and color do not correspond to schematics above, wire according to the code on the band.
- Color of capacitor leads may be reversed. Fan operation will not be affected.

Motor Leads

Supply 230V / 60Hz

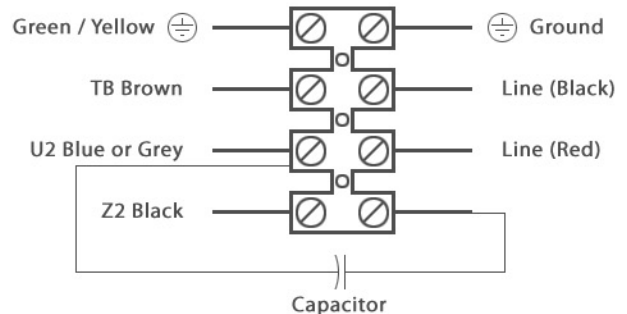
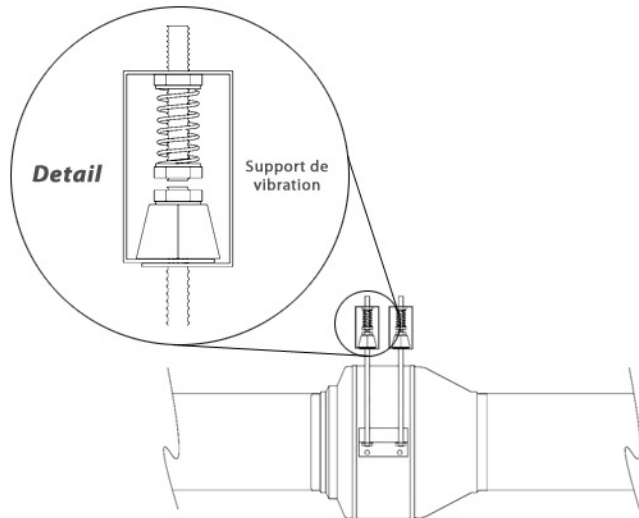


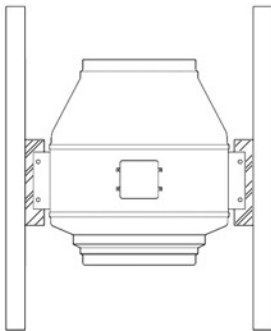
Illustration pour l'installation 1



Veillez suivre tous les codes applicables à l'installation de cet appareil.

1. L'appareil doit être suspendu à la hauteur appropriée en utilisant des supports temporaires que vous pouvez retirer si des suspentes de vibration ont été installées.
2. Les suspentes peuvent être attachées directement à la charpente ou quelque part entre l'appareil à suspendre. (Soyez certain de ne pas court-circuiter l'élément de Néoprène).
3. Installez les suspentes.
4. Tourner les écrous sur la tige d'assemblage dans le sens des aiguilles d'une montre en donnant un tour complet à chaque crochet. Répétez cette procédure jusqu'à ce que les supports temporaires soient lâches et que le chargement de la tuyauterie ou l'équipement soit suspendu complètement sur les crochets de vibrations.
5. Retirer temporairement les suspentes et ajuster la tuyauterie ou l'équipement en visant l'écrou du support à ressort en visant dans le sens d'une aiguille d'une montre pour le remonter et dans le sens contraire des aiguilles d'une montre pour le descendre.
6. Si le ventilateur est équipé d'isolateurs (colliers de serrage), ils doivent être attachés en même temps.
7. Voir le chapitre sur l'installation électrique pour terminer l'installation.

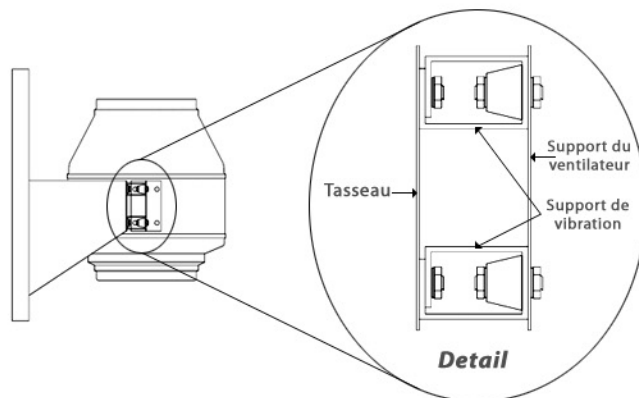
Illustration pour l'installation 2



Veillez suivre tous les codes applicables à l'installation de cet appareil.

1. Installer les supports de bois à la charpente pour l'installation du ventilateur.
2. S'il est équipé de support de vibration attachez-les aux supports.
3. Attachez le ventilateur aux supports de vibration (veillez à ne pas trop serrer l'élément de néoprène).
4. Si le ventilateur est équipé d'isolateurs (colliers de serrage) ils doivent être attachés au même moment.
5. Voir le chapitre sur l'installation électrique pour terminer l'installation.

Illustration pour l'installation 3



Veillez suivre tous les codes applicables lors de l'installation de cet appareil.

1. Créer/installer des supports de bois à la charpente pour installer l'appareil.
2. S'il est équipé de supports de vibration pour le maintenir.
3. Attachez le ventilateur aux supports de vibration (soyez certain de ne pas trop serrer l'élément de néoprène).
4. Si l'appareil est équipé d'isolateurs (colliers de serrage) ils doivent être attachés au même moment.
5. Voir le chapitre sur l'installation électrique pour terminer l'installation.

Veillez prendre note : Les Supports de vibration et le matériel ne sont pas inclus avec le ventilateur.
 Colliers de serrage sont vendus séparément.

Dimensions et branchement électrique

Dimensions

MODÈLE	Watts	A	A1	A2	B	B1	C	D	E	F	Poids
V-12XL	540	11 ⁷ / ₈	13 ⁷ / ₈	11 ⁷ / ₈	18 ⁷ / ₈	21 ¹ / ₄	21 ³ / ₄	1.0	4.0	1/2	38.2 lbs.
V-14XL	860	13 ⁷ / ₈	15 ⁷ / ₈	13 ⁷ / ₈	21.0	23 ³ / ₈	22 ¹ / ₂	1.0	4.0	1/2	43.6 lbs.
V-16XL	1550	15 ⁷ / ₈	17 ⁷ / ₈	15 ⁷ / ₈	22.0	24 ³ / ₈	24 ¹ / ₂	1.0	4.0	1/2	65.6 lbs.

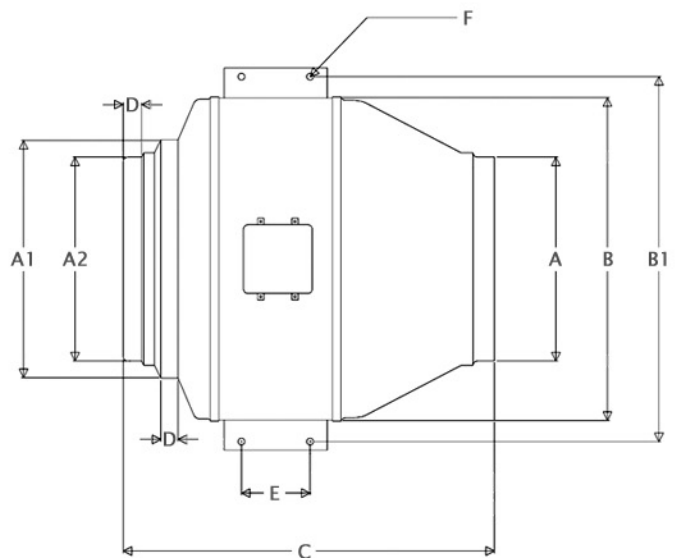
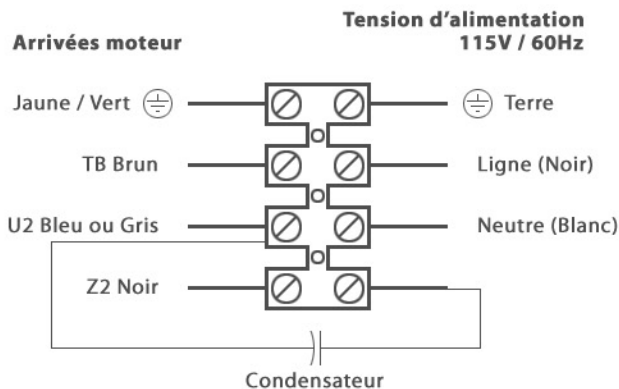
Tous dimensions en pouces

Ventilateurs monophasés en 115 volts (V-12XL & V-14XL)

Schéma des circuits pour les moteurs à 4 arrivés, en monophasé

Remarques :

1. Toutes les arrivées sont identifiées par la couleur de leur gaine et par un code alpha/alpha ou alphanumérique. Ce code peut apparaître sous forme d'étiquette collée sur le fil ou sur un schéma apposé sur le moyeu du moteur. La couleur des gaines doit être vérifiée en comparaison des codes respectivement indiqués par les étiquettes. Si le code indiqué par l'étiquette et la couleur de la gaine ne correspondent pas aux schémas ci-dessus, effectuez le branchement en prenant en considération le code indiqué par l'étiquette.
2. Le branchement des couleurs des arrivées du condensateur peut être inversé. Le fonctionnement du ventilateur n'en sera pas pour cela affecté.

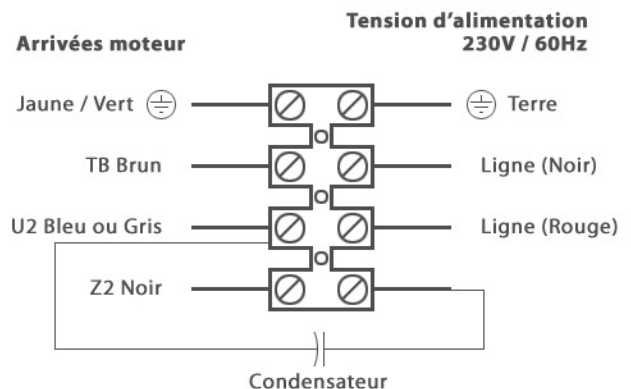


Ventilateurs monophasés en 230 volts (V-16XL)

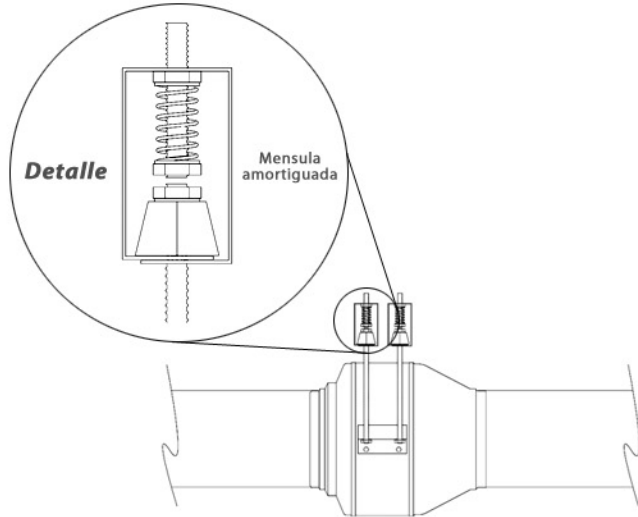
Schéma des circuits pour les moteurs à 4 arrivés, en monophasé

Remarques :

1. Toutes les arrivées sont identifiées par la couleur de leur gaine et par un code alpha/alpha ou alphanumérique. Ce code peut apparaître sous forme d'étiquette collée sur le fil ou sur un schéma apposé sur le moyeu du moteur. La couleur des gaines doit être vérifiée en comparaison des codes respectivement indiqués par les étiquettes. Si le code indiqué par l'étiquette et la couleur de la gaine ne correspondent pas aux schémas ci-dessus, effectuez le branchement en prenant en considération le code indiqué par l'étiquette.
2. Le branchement des couleurs des arrivées du condensateur peut être inversé. Le fonctionnement du ventilateur n'en sera pas pour cela affecté.



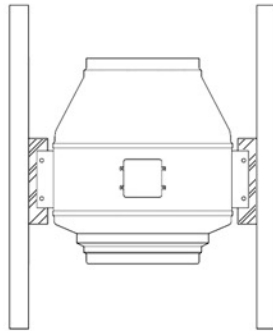
Instalacion 1



Favor acatar todos los códigos del caso al instalar esta unidad

1. El equipo debe colgarse a su altura correcta mediante guarniciones temporales que se pueden desmontar si van a instalarse tirantes antivibratorios.
2. El tirante se puede montar directamente en la estructura o en algún punto entre la unidad colgada y la estructura (tenga cuidado de no anular el elemento de neopreno).
3. Instale los tirantes.
4. Gire las tuercas en el conjunto de varillas una vuelta completa en el sentido del reloj en cada tirante. Repita este proceso hasta que queden sueltas las guarniciones colgantes y el peso de la tubería o equipos quede suspendida por completo en los tirantes antivibratorios.
5. Desmonte las guarniciones provisionales de los tirantes, dándoles más vueltas a la tuerca de la varilla superior y resorte, en el sentido del reloj, a fin de alzar, o bien en sentido contrario para bajar, según haga falta.
6. Si el ventilador se va a montar con aisladores, en este momento es cuando se deben armar.
7. Para completar la instalación, vea la sección sobre cabeado.

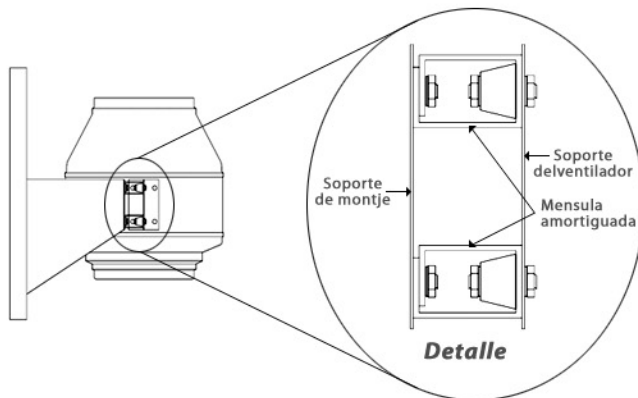
Instalacion 2



Favor acatar todos los códigos del caso al instalar esta unidad

1. Monte los soportes de madera en la estructura para montar el ventilador.
2. Si la instalación lleva tirantes antivibratorios, monte la unidad en los mismos.
3. Monte el ventilador en los tirantes antivibratorios (tenga cuidado de no apretar demasiado elemento de neopreno).
4. Si el ventilador se va a montar con aisladores, en este momento es cuando se deben armar.
5. Para completar la instalación, vea la sección sobre cableado.

Instalacion 3



Favor acatar todos los códigos del caso al instalar esta unidad

1. Configure/instale soportes angulares de madera en la estructura para montaje del ventilador.
2. Si la instalación lleva tirantes antivibratorios, monte la unidad en los mismos.
3. Monte el ventilador en los tirantes antivibratorios (tenga cuidado de no apretar demasiado el elemento de neopreno).
4. Si el ventilador se va a montar con aisladores, en este momento es cuando se deben armar.
5. Para completar la instalación, vea la sección sobre cableado.

Please Note: Vibration Mounts and Hardware are not supplied with fan. Clamps are sold separately.

Dimensiones y Cableado

Dimensiones

MODELO	Vatios	A	A1	A2	B	B1	C	D	E	F	Paso
V-12XL	540	11 ⁷ / ₈	13 ⁷ / ₈	11 ⁷ / ₈	18 ⁷ / ₈	21 ¹ / ₄	21 ³ / ₄	1.0	4.0	1/2	38.2 lbs.
V-14XL	860	13 ⁷ / ₈	15 ⁷ / ₈	13 ⁷ / ₈	21.0	23 ³ / ₈	22 ¹ / ₂	1.0	4.0	1/2	43.6 lbs.
V-16XL	1550	15 ⁷ / ₈	17 ⁷ / ₈	15 ⁷ / ₈	22.0	24 ³ / ₈	24 ¹ / ₂	1.0	4.0	1/2	65.6 lbs.

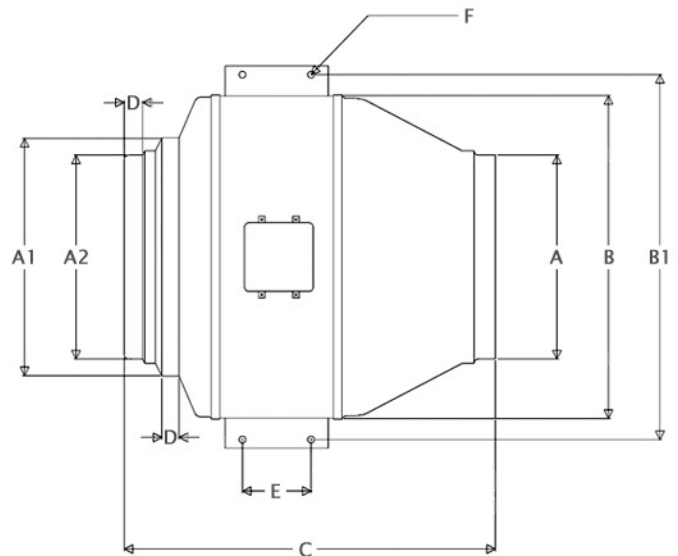
Dimensiones en pulgadas

Ventiladores Monofásicos de 115 Voltios (V-12XL & V-14XL)

Diagrama eléctrico de motores monofásicos de 4 contactos

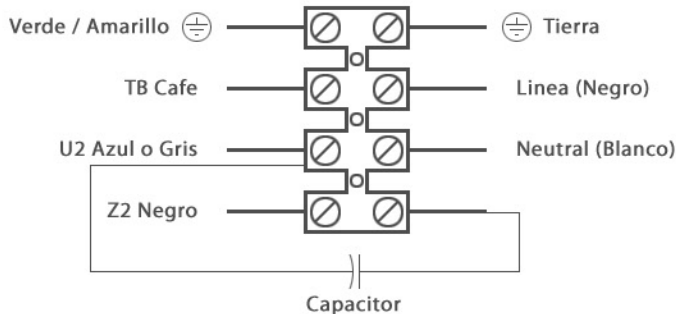
Notas:

1. Todos los hilos están codificados a color, e identificados con código Alfa/Alfa o Alfanumérico. Este código puede aparecer como una franja en el hilo o en un diagrama en la bocina del motor. Los colores se deben verificar según la franja de código. Si la franja de código y el color no corresponden al presente diagrama, guíese por el código de la franja.
2. Puede que se hayan invertido los colores de los hilos. Esto no afecta el funcionamiento del ventilador.



Conexiones del Motor

Voltaje de Alimentación
115V / 60Hz



Ventiladores Monofásicos de 230 Voltios (V-16XL)

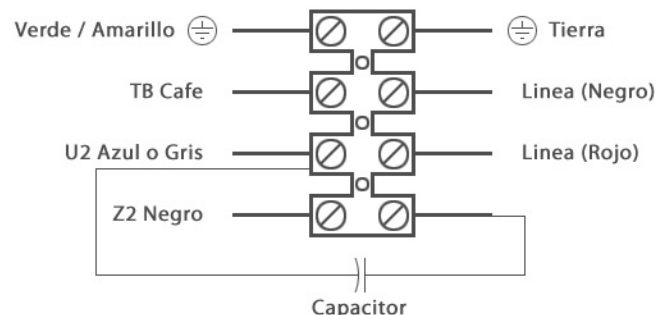
Diagrama eléctrico de motores monofásicos de 4 contactos

Notas:

1. Todos los hilos están codificados a color, e identificados con código Alfa/Alfa o Alfanumérico. Este código puede aparecer como una franja en el hilo o en un diagrama en la bocina del motor. Los colores se deben verificar según la franja de código. Si la franja de código y el color no corresponden al presente diagrama, guíese por el código de la franja.
2. Puede que se hayan invertido los colores de los hilos. Esto no afecta el funcionamiento del ventilador.

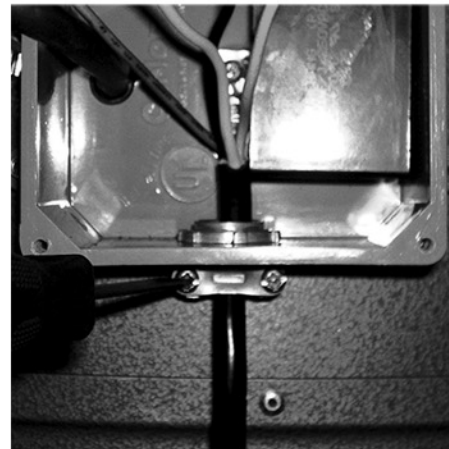
Conexiones del Motor

Voltaje de Alimentación
230V / 60Hz

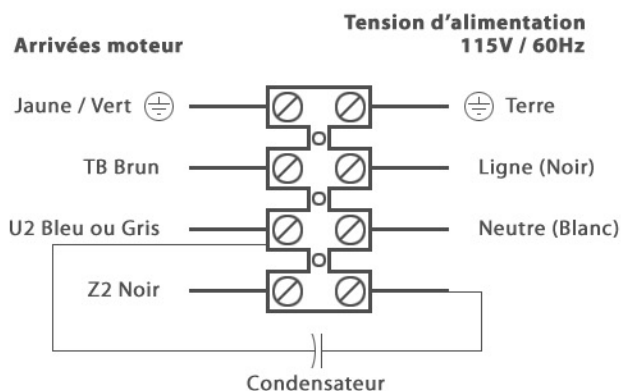


Instructions de branchement électrique

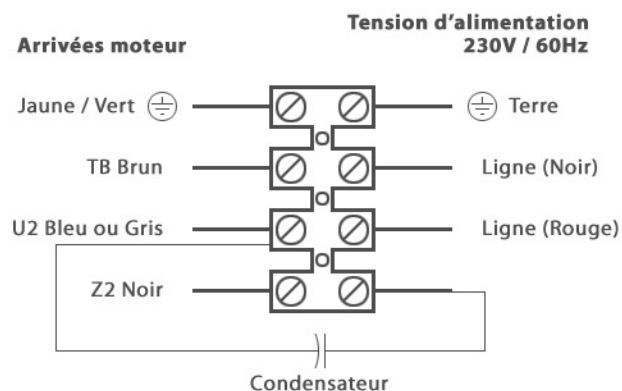
1. Enlever le couvercle de la boîte de jonction en utilisant un tournevis cruciforme.
2. Installer le connecteur dans le prou prévu à cette fin sur la boîte de jonction.
3. Insérer le fil dans le connecteur et sécurisé le fil en serrant les deux vis du connecteur.
4. Brancher les trois fils du cordon d'alimentation dans le bloc terminal en suivant les schémas de branchement ci-dessous ou derrière le couvercle de la boîte de jonction. S'assurer de visser correctement chaque fil dans le terminal en utilisant un petit tournevis plat.
5. Remettre le couvercle de la boîte de jonction et remettre les vis.



115 volts



230 volts





Warranty

All V-SERIES POWERFANS, by ATMOSPHERE, are warranted to be free from defective materials and workmanship for a period of three (3) years from the date of the ORIGINAL purchase. The goods will, at the discretion of the manufacturer, be repaired or replaced and returned without charge provided that the product has been used and installed in accordance with our installation instructions and all other standards, regulations and applicable building codes. All repairs or replacements must be performed or authorized by the manufacturer. All products returned to the manufacturer must be accompanied by the bill of sale, Return Material Authorization (RMA) FORM and NUMBER INCLUDING, but not limited to, A CLEAR DISCRPTION STATING THE NATURE OF THE PROBLEM, shipped prepaid and must be clearly identified with a RMA number.

Return goods claimed under warranty must:

- Have a RMA FORM and NUMBER that can be acquired by calling the manufacturer at 1-800-489-1301 or (514) 326-1300, fax: 514-326-9754 or e-mail info@atmosphere.com.
- Have the customer's legible bill of sale and RMA form included with the packaging. The RMA form must be completed in full.
- Have the RMA number clearly indicated on the packaging and bill of lading.
- Be shipped to the manufacturer postage prepaid.

The Authorized Distributor:

- May also order in advance new product to replace the warranted goods of which will be invoices.
- Will received a credit equal to that invoiced once the product is returned prepaid to the manufacturer and then validated to conform to the all of above mentioned.

Warranty does not apply to:

- Shipping Damage, either concealed or visible. Shipping claims must be filled with the carrier.
- Damage caused by improper use, improper installation, improper wiring and including but not limited to incorrect electrical voltage.
- Products which have been modified in any way whatsoever.
- Damage caused by corrosion, abrasion, abuse or excessive temperatures.
- Product which have the identification label removed or altered in any way whatsoever.
- Product which has been subjected to improper maintenance, abuse, misuse, abnormal usage or accident.

THE ABOVE THREE (3) YEAR WARRANTY IS EXPRESSLY IN LIEU OF ALL OTHER WARRANTIES, EXPRESSED, WRITTEN OR IMPLIED INCLUDING THE WARRANTIES OF THE MERCHANTABILITY AND FITNESS FOR USE. UNDER NO CIRCUMSTANCE SHALL THE MANUFACTURER BE RESPONSIBLE OR LIABLE FOR ANY SPECIAL, CONSEQUENTIAL, OR INCIDENT DAMAGE, INCLUDING BUT NOT LIMITED TO LOSS OF PROPERTY, REVENUES, LOST PROFITS, COST OF REMOVAL, INSTALLATION OR RE-INSTALLATION

NOTE:

- The term "the manufacturer" said here within is to mean ATMOSPHERE.

Garantie

Toutes séries-V powerfans, d'ATMOSPHERE, sont garanties contre tout défaut manufacturier pour une période de trois (3) ans à partir de la date d'achat originale. Le produit sera, à la discrétion du manufacturier, réparé ou remplacé et retourné sans frais et ce si le produit a été installé et utilisé selon nos instructions d'installation et selon nos standards, régulations et code de bâtiment applicable. Toutes réparations ou remplacement doit être autorisé par le manufacturier. Tout produit retourné au manufacturier doit être accompagné de la facture, du FORMULAIRE et NUMÉRO de RMA, incluant une DESCRIPTION DE LA NATURE DU PROBLÈME, le tout envoyé par transport prépayé.

Toutes demandes de réclamation de produits garanties doit:

- Être accompagné du FORMULAIRE RMA et NUMÉRO DE RMA que vous pouvez vous procurer en téléphonant le manufacturier au 1-800-489-1301 ou (514) 326-1300, télécopieur : 514-326-9754 ou courriel : info@atmosphere.com.
- Être accompagné de la facture originale du client et du formulaire de RMA. Le formulaire de RMA doit être entièrement complété.
- Le numéro de RMA doit être clairement indiqué sur l'emballage.
- Être envoyé au manufacturier par transport prépayé.

Le Distributeur Autorisé:

- Peut également commander de nouveaux produits en avance pour remplacer ceux en demande de réclamation.
- Recevra un crédit une fois le produit retourné au manufacturier et vérifié par celui-ci.

La garantie ne s'applique pas à:

- Endommagé pendant le transport. Les réclamations doivent être effectués avec le transporteur.
- Dommage causé par un usage incorrect, installation incorrect, branchement incorrect et un voltage électrique incorrect.
- Tout produits ayant été modifié de quelque façon que ce soit.
- Dommage causé par la corrosion, l'abrasion, l'abus et une température excessive.
- Produits sans étiquettes d'identification ou étiquette altéré de quelque façon que ce soit.
- Produits ayant subi un mauvais entretien, abus, mauvais usage, usage anormal ou bris accidentel.

LA GARANTIE DE TROIS (3) ANS CI-DESSUS MENTIONNÉE PREND PRÉCÉDENCE TOUT AUTRE GARANTIE VERBALE, ÉCRITE OU SUGGÉRÉE PRÉCÉDENTE. SOUS AUCUNES CIRCONSTANCES LE MANUFACTURIER NE POURRA ÊTRE TENU RESPONSABLE POUR TOUT DOMMAGES CAUSÉS PAR UN INCIDENT INCLUANT, MAIS NON LIMITÉ À LA PERTE DE PROPRIÉTÉ, PERTE DE REVENU, PERTE DE PROFIT ET FRAIS DE DÉSINSTALLATION, INSTALLATION OU RÉINSTALLATION.

NOTE:

- Le terme "manufacturier" mentionné ci-dessus désigne ATMOSPHERE.